

拆卸和安装 B 柱上饰板

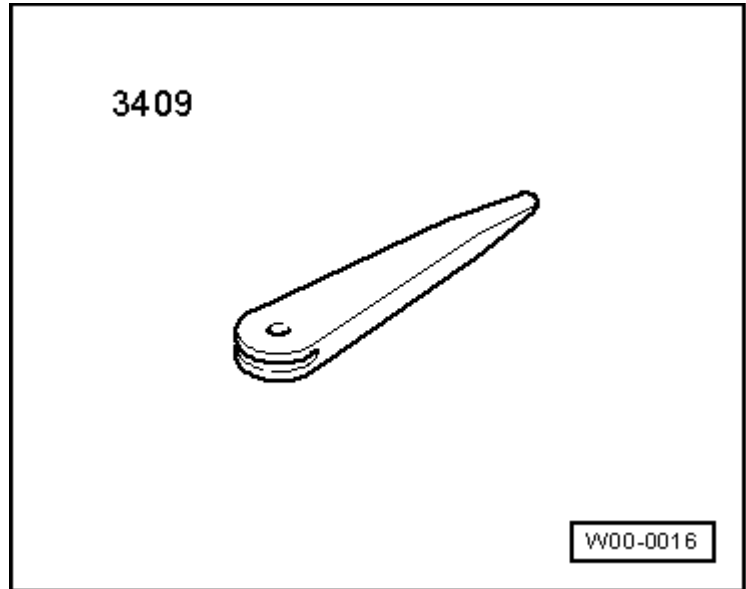


提示

左右侧的拆卸和安装方法相同。

需要用到的专用工具、检测仪器以及辅助工具

t 拆卸楔 -3409-



拆卸



注意！

遵守有关燃爆式部件的安全规定 → 相关章节。

- 拆卸前部安全带端部接合件 → 相关章节。
- 操纵安全带高度调节按钮，将安全带高度调节滑动调节器调节到最下方的位置。
- 脱开 B 柱上饰板 -2- 箭头 A-，为此把拆卸楔 -3409- 装到饰板的下沿上。
- 把 B 柱上饰板从车身上的固定支架上拉出 -箭头 B-，为此向内翻转饰板，同时向下拔下。
- 将安全带 -1- 和锁舌从安全带高度调节器 -3- 的滑动调节器中抽出，并取下 B 柱饰板。

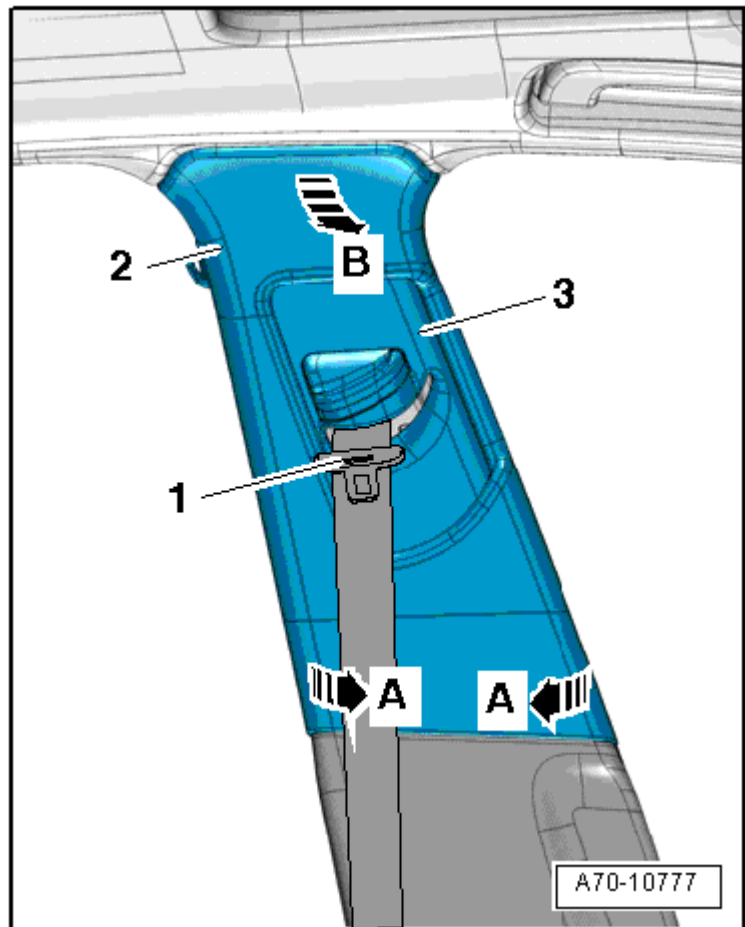
安装



注意！

t 遵守有关燃爆式部件的安全规定 → 相关章节。

t



安装 B 柱饰板时，不要夹住头部安全气囊。

- 将安全带 -2- 和锁舌穿入安全带高度调节器的滑动调节器中。



提示

注意，安全带高度调节器应位于最下方的位置。

- 确保 B 柱上部饰板 -1- 的滑动部件的定位件 -3- 卡入安全带高度调节器上的固定榫头 -4- 内。

其他安装以相反顺序进行，安装过程中请注意以下事项：

- 安装前部安全带端部接合件 → **相关章节**。
- 先把 B 柱饰板向上装入成型车顶蓬开口内的车身车顶固定支架中。
- 将车门密封件密封唇翻到饰板上。

